

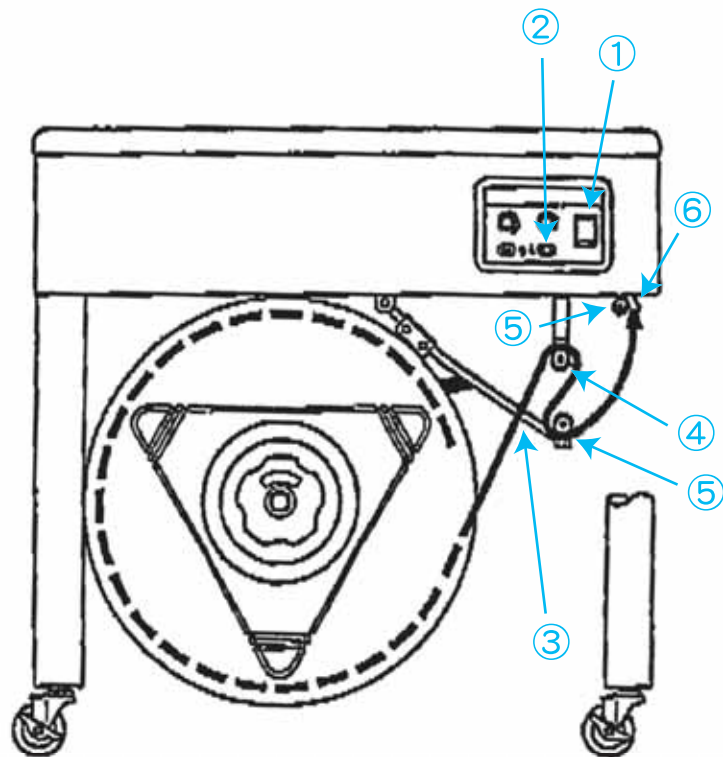
# D55 ご使用方法

## 【バンドの通し方】

1. 操作パネルの電源スイッチ①を入れてリセットスイッチ②を押して下さい。機械が起動し、定位置(原点)で止まりますので、止まったことを確認して次の工程を行なって下さい。
2. バンド先端を持ち、ブレーキアーム③を持ち上げ、約1m程度引き引き出して下さい。
3. バンドを釣りローラー④に通し、次にブレーキアーム③のローラー⑤に通して下さい。
4. バンド先端を本体下部のバンド挿入口のバンドバンドガイド⑥に沿わせて、バンド先端が機械内部のフィードローラーに突き当たるまで挿入して下さい。
5. 差し込んだバンドを軽く押し付け、操作パネルの「バンド送りスイッチ」⑧を押して下さい。  
→バンドは押しただけ出てきます。

※電源コードのプラグがアース接続されていることを確認してください。

※バンドが機械内部に引き込まれ出したら、すばやくバンドから手を放して下さい。



## 【操作方法】

1. 電源スイッチ①を入れてから、約30秒でヒーター温度が上昇し、運転可能となります。操作パネルのモード表示ランプ②で確認してください。
2. 商品を梱包機のスライドテーブル⑥の上に置き、適した引き締め力を引き締めダイヤル③で設定して下さい。  
→商品を傷つけないよう、最初は弱めに設定して、一度梱包してから最設定して下さい。
3. バンド先端を持ち、ライトバンドウェイ⑦に沿って差し込むと、起動して商品に巻き付き、バンド掛けの一工程を終え、自動的にバンドが設定量出てきます。
4. 商品に適したバンド長さをバンド送りダイヤル④で設定して下さい。  
→商品の大きさ(周長)より200mm程度長いのが標準とされていますが、何度か梱包を繰り返して使いやすい長さに設定して下さい。  
→バンドの長さが足りないときはバンド送りスイッチ⑤を押して補ってください。

※バンド先端をライトバンドウェイ⑦に沿って挿し込むと、機械が起動して自動的にバンドが機械内部に引きこまれます。引き込まれ出したら、すばやくバンドから手を放して下さい。手がバンドと商品に挟まれて怪我をすることがあります。

